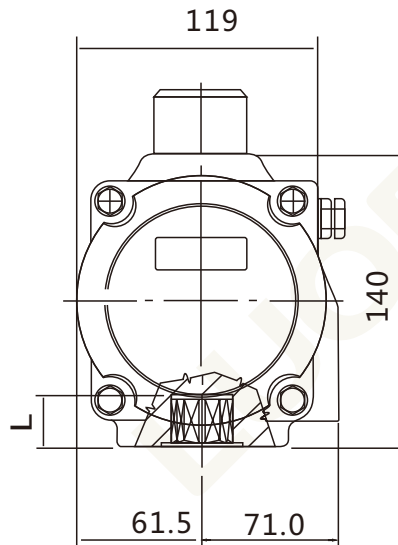
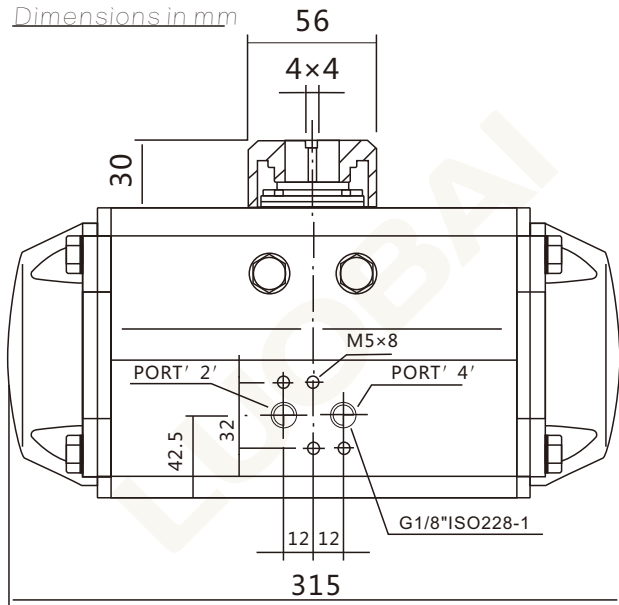




Dimensions in mm

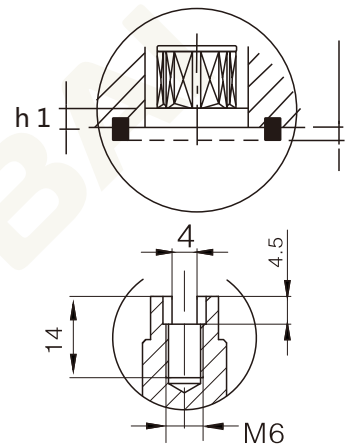
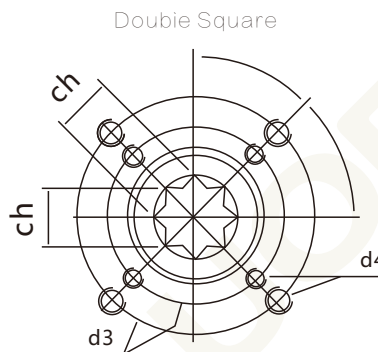
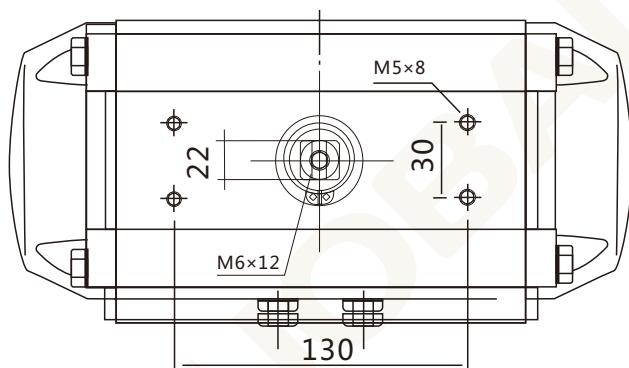


Available flange:

⇒ F07

⇒ F07 + F10

Flange Dimensions		
ISO 5211	F07	F10
d3	70	102
d4	M8x12	M10x15
ISO228-1	G1/4	G1/4
Ch	17x17	22x22
L	19	24
h1	1.2	1.2
Pressure connection	B1	
Ancillary Attachment	AA1	



TYPE	双作用力矩输出												重量(kg)									
	2,5bar		3bar		3,5bar		4bar		4,2bar		4,5bar			5bar		5,5bar		6bar		7bar		8bar
Pressure	0°	90°	0°	90°	0°	90°	0°	90°	0°	90°	0°	90°	0°	90°	0°	90°	0°	90°	0°	90°	0°	90°
D	95.2	115.0	133.5	153.0	162.9	172.0	191.0	210.0	230.0	268.0	306.0	7.5Kg										

TYPE	气源克服弹簧力矩输出(Nm)												弹簧行程	重量(kg)													
	2,5bar		3bar		3,5bar		4bar		4,2bar		4,5bar				5bar		5,5bar		6bar		7bar		8bar				
弹簧数量	0°	90°	0°	90°	0°	90°	0°	90°	0°	90°	0°	90°	0°	90°	0°	90°	0°	90°	0°	90°	0°	90°					
S05	58.7	36.9	78.5	56.7	97.0	75.2	116	94.7	126	103	135	113	154	132									90°	0°	35.0	22.5	7.74
S06	51.4	25.2	71.2	45.0	89.7	63.5	109	83.0	117	91.8	128	102	147	121	166	140									42.1	27.0	7.86
S07			63.9	33.4	82.4	51.9	102	71.4	110	79.9	121	90.4	139	109	158	128	178	148							49.0	31.6	7.98
S08					75.1	40.0	91.5	59.5	103	68.1	113	78.5	132	97.5	151	116	171	136	209	174					56.0	36.0	8.10
S09							87.3	48.0	96.3	56.3	99.0	67.0	125	86.0	144	105	164	125	202	163	240	201			63.1	40.6	8.22
S10											91.2	55.4	118	74.4	137	93.4	157	113	195	151	233	189			70.1	45.1	8.34
S11													110	63.0	129	82.0	149	102	187	140	225	178			77.1	49.6	8.46
S12															122	70.3	142	90.3	180	128	218	166			84.1	54.1	8.58

Max. Pressure	Rotation	Screw stroke Adjustment	Chamber Φ(mm)	Air Volume(L)		Moving Time(Sec.)(A)		Operating Temperature(°C)(B)				
				Opening	Closing	Opening	Closing	STD(standard)	HT(high temp)	LT(low temp)		
8 bar	90° ±4° at 0° and 90°	For 1° need 1/6Turn	111	1.2	1.8	D	0.7	D	0.8	常温O型圈 -20°C ~ +80°C	高温O型圈 -15°C ~ +150°C	低温O型圈 -40°C ~ +80°C
						S	0.9	S	1.1			

备注:

(A) 上述数据表中执行器的运行时间,需要在下列测试条件下获得:

(1) 常温状态下, (2) 执行器行程90度, (3) 与4毫米孔和流量QN 400 L/min, 电磁阀, (4) 内管直径8mm, (5) 介质清洁空气, (6) 气源压力5.5 bar (79.75 psi), (7) 无外接电阻负载, 执行器的注意事项: 显然在提交申请时, 上述一个或多个参数不同, 运动的时间也会不同。

(B) 对于需要高温和低温服务要求, 需要特殊润滑剂的, 请与AT公司工厂联系。

工作介质:

操作中必须无灰尘无油污, 最大粒径不超过30um微米 (ISO 8573标准第一部分, 等级5), 以防止冷凝水凝固结冰 (当执行器在0度以下工作时)。操作中必须有一个露点等于-20摄氏度或至少10摄氏度C的环境下 (ISO 8573标准, 第一部分, 等级3)