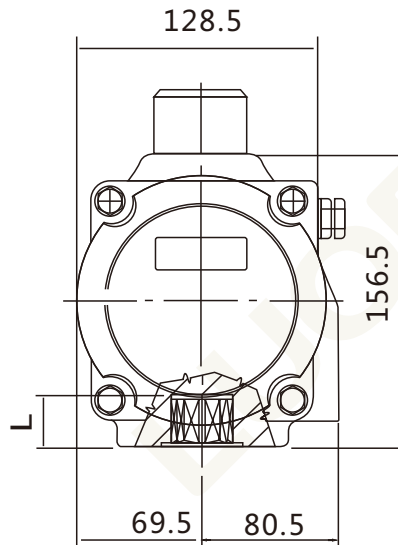
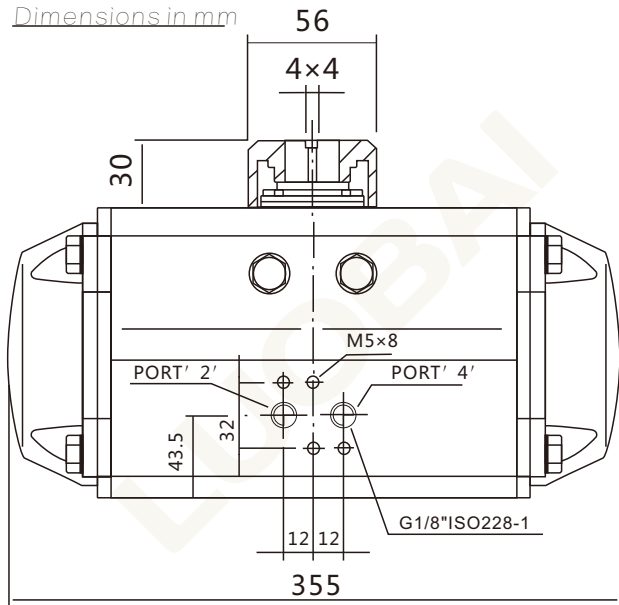




Dimensions in mm

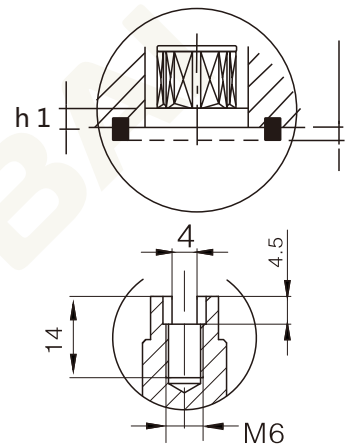
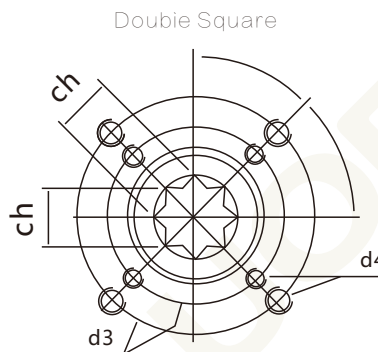
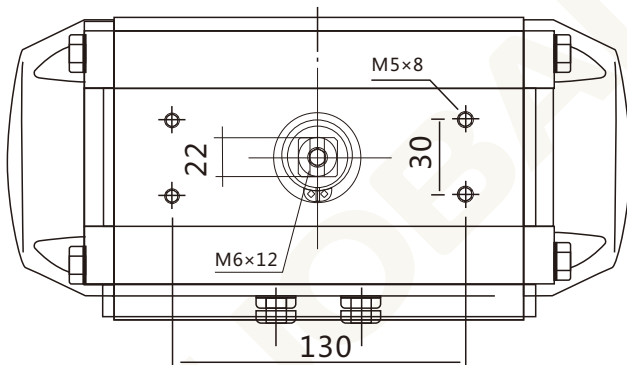


Available flange:

⇒ F07

⇒ F07 + F10

Flange Dimensions		
ISO 5211	F07	F10
d3	70	102
d4	M8x12	M10x15
ISO228-1	G1/4	G1/4
Ch	22x22	27x27
L	19	27
h1	1.2	1.2
Pressure connection	B1	
Ancillary Attachment	AA1	



TYPE	双作用力矩输出												重量(kg)										
	2,5bar		3bar		3,5bar		4bar		4,2bar		4,5bar			5bar		5,5bar		6bar		7bar		8bar	
Pressure	0°	90°	0°	90°	0°	90°	0°	90°	0°	90°	0°	90°	0°	90°	0°	90°	0°	90°	0°	90°	0°	90°	10.5Kg
D	123	148	172.6	197.6	209.7	221.6	246.5	271.5	295.5	345.3	394.3												

TYPE	气源克服弹簧力矩输出(Nm)												弹簧行程	重量(kg)													
	2,5bar		3bar		3,5bar		4bar		4,2bar		4,5bar				5bar		5,5bar		6bar		7bar		8bar				
弹簧数量	0°	90°	0°	90°	0°	90°	0°	90°	0°	90°	0°	90°	0°	90°	0°	90°	0°	90°	0°	90°	0°	90°	90°	0°			
S05	76.3	50.0	101	75.0	125	99.6	150	124	162	135	174	148	199	173									73.0	46.7	11.20		
S06	67.0	35.0	92.0	60.0	116	84.6	141	109	153	120	165	133	190	158	215	183								88.0	56.0	11.34	
S07			82.6	45.7	107	70.3	132	95.3	143	105	156	119	181	144	206	169	230	193						102	65.4	11.48	
S08					97.8	55.1	122	80.1	134	90.9	146	104	171	129	196	154	220	178	270	277					117	74.8	11.62
S09							113	65.9	124	75.8	137	89.9	162	114	187	139	211	163	261	213	310	262	131	84.0	11.76		
S10											128	74.6	153	99.5	178	124	202	148	251	198	300	247	147	93.5	11.90		
S11													143	85.5	168	110	192	134	242	184	291	233	161	103	12.04		
S12															159	95.5	183	119	233	169	282	218	176	112	12.18		

Max. Pressure	Rotation	Screw stroke Adjustment	Chamber Φ(mm)	Air Volume(L)		Moving Time(Sec.)(A)		Operating Temperature(°C)(B)		
				Opening	Closing	Opening	Closing	STD(standard)	HT(high temp)	LT(low temp)
8 bar	90° ±4° at 0° and 90°	For 1° need 1/6Turn	125	1.55	2.35	D 0.9	D 1.1	常温O型圈 -20°C ~ +80°C	高温O型圈 -15°C ~ +150°C	低温O型圈 -40°C ~ +80°C
						S 1.2	S 1.4			

备注:

(A) 上述数据表中执行器的运行时间,需要在下列测试条件下获得:

(1) 常温状态下, (2) 执行器行程90度, (3) 与4毫米孔和流量QN 400 L/min, 电磁阀, (4) 内管直径8mm, (5) 介质清洁空气, (6) 气源压力5.5 bar (79.75 psi), (7) 无外接电阻负载, 执行器的注意事项: 显然在提交申请时, 上述一个或多个参数不同, 运动的时间也会不同。

(B) 对于需要高温和低温服务要求, 需要特殊润滑剂的, 请与AT公司工厂联系。

工作介质:

操作中必须无灰尘无油污, 最大粒径不超过30um微米 (ISO 8573标准第一部分, 等级5), 以防止冷凝水凝固结冰 (当执行器在0度以下工作时)。操作中必须有一个露点等于-20摄氏度或至少10摄氏度C的环境下温度 (ISO 8573标准, 第一部分, 等级3)