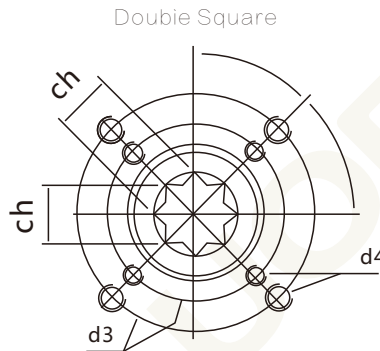
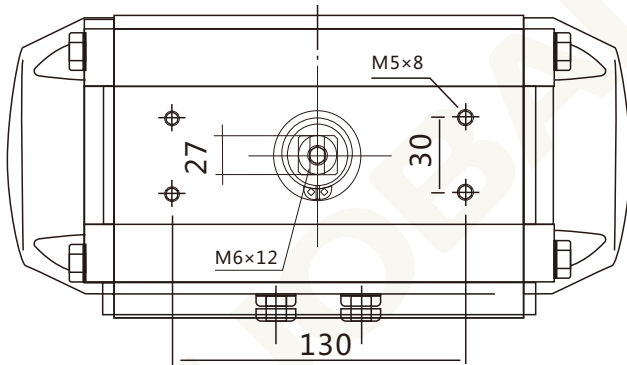
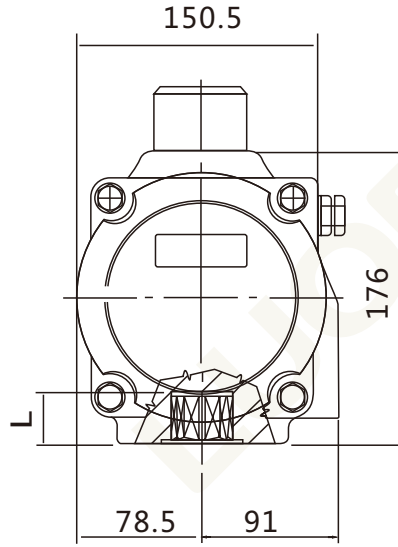
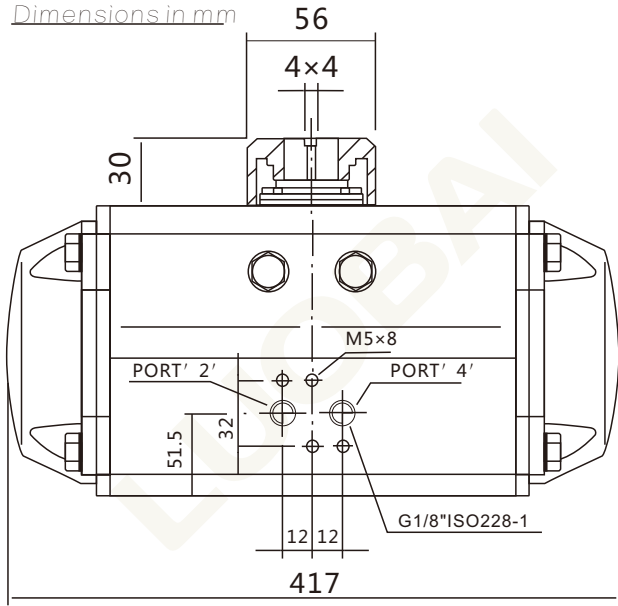




Dimensions in mm

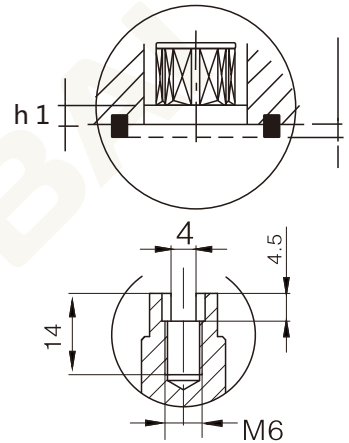


Available flange:

⇒ F07

⇒ F07 + F10

| Flange Dimensions | | |
|----------------------|--------|--------|
| ISO 5211 | F10 | F12 |
| d3 | 102 | 125 |
| d4 | M10x15 | M12x18 |
| ISO228-1 | G1/4 | G1/4 |
| Ch | 22x22 | 27x27 |
| L | 25 | 34 |
| h1 | 1.5 | 1.5 |
| Pressure connection | B1 | |
| Ancillary Attachment | AA1 | |



| TYPE | 双作用力矩输出 | | | | | | | | | | | | 重量(kg) | | | | | | | | | |
|----------|---------|-------|-------|-------|--------|-------|-------|-------|--------|-------|--------|--------|--------|------|----|--------|----|------|----|------|----|------|
| | 2,5bar | | 3bar | | 3,5bar | | 4bar | | 4,2bar | | 4,5bar | | | 5bar | | 5,5bar | | 6bar | | 7bar | | 8bar |
| Pressure | 0° | 90° | 0° | 90° | 0° | 90° | 0° | 90° | 0° | 90° | 0° | 90° | 0° | 90° | 0° | 90° | 0° | 90° | 0° | 90° | 0° | 90° |
| D | 193.0 | 232.0 | 270.0 | 310.0 | 328.5 | 348.0 | 387.0 | 425.0 | 464.0 | 542.0 | 619.0 | 14.8Kg | | | | | | | | | | |

| TYPE | 气源克服弹簧力矩输出(Nm) | | | | | | | | | | | | 弹簧行程 | 重量(kg) | | | | | | | | | | | |
|------|----------------|------|------|------|--------|------|------|-----|--------|-----|--------|-----|------|--------|------|-----|--------|-----|------|-----|------|-----|------|-----|-------|
| | 2,5bar | | 3bar | | 3,5bar | | 4bar | | 4,2bar | | 4,5bar | | | | 5bar | | 5,5bar | | 6bar | | 7bar | | 8bar | | |
| 弹簧数量 | 0° | 90° | 0° | 90° | 0° | 90° | 0° | 90° | 0° | 90° | 0° | 90° | 0° | 90° | 0° | 90° | 0° | 90° | 0° | 90° | 0° | 90° | | | |
| S05 | 120 | 78.0 | 159 | 117 | 197 | 155 | 237 | 195 | 254 | 212 | 275 | 233 | 314 | 272 | | | | | | | 90° | 0° | 148 | 100 | 16.05 |
| S06 | 105 | 55.0 | 144 | 94.0 | 182 | 132 | 222 | 172 | 239 | 189 | 260 | 210 | 299 | 249 | 337 | 287 | | | | | | | 177 | 120 | 16.30 |
| S07 | | | 130 | 72.0 | 168 | 110 | 208 | 150 | 225 | 166 | 246 | 188 | 285 | 227 | 323 | 265 | 362 | 304 | | | | | 207 | 140 | 16.55 |
| S08 | | | | | 153 | 87.0 | 193 | 127 | 209 | 143 | 231 | 165 | 270 | 204 | 308 | 242 | 347 | 281 | 425 | 359 | | | 237 | 160 | 16.80 |
| S09 | | | | | | | 178 | 104 | 195 | 120 | 216 | 142 | 255 | 181 | 293 | 219 | 332 | 258 | 410 | 336 | 487 | 413 | 266 | 180 | 17.05 |
| S10 | | | | | | | | | | | 201 | 118 | 240 | 157 | 278 | 195 | 317 | 234 | 395 | 312 | 472 | 389 | 295 | 200 | 17.30 |
| S11 | | | | | | | | | | | | | 226 | 135 | 264 | 173 | 303 | 212 | 381 | 290 | 458 | 367 | 325 | 220 | 17.55 |
| S12 | | | | | | | | | | | | | | | 249 | 150 | 288 | 189 | 366 | 267 | 443 | 344 | 355 | 240 | 17.80 |

| Max. Pressure | Rotation | Screw stroke Adjustment | Chamber Φ(mm) | Air Volume(L) | | Moving Time(Sec.)(A) | | Operating Temperature(°C)(B) | | |
|---------------|--------------------------|-------------------------|---------------|---------------|---------|----------------------|----------------|------------------------------|-------------------------|------------------------|
| | | | | Opening | Closing | Opening | Closing | STD(standard) | HT(high temp) | LT(low temp) |
| 8 bar | 90° ±4° at 0° and 90° | For 1° need 1/6Turn | 145 | 2.4 | 3.8 | D 1.2 S 1.5 | D 1.4 S 1.8 | 常温O型圈 -20°C ~ +80°C | 高温O型圈 -15°C ~ +150°C | 低温O型圈 -40°C ~ +80°C |

备注:

(A) 上述数据表中执行器的运行时间,需要在下列测试条件下获得:

(1) 常温状态下, (2) 执行器行程90度, (3) 与4毫米孔和流量QN 400 L/min, 电磁阀, (4) 内管直径8mm, (5) 介质清洁空气, (6) 气源压力5.5 bar (79.75 psi), (7) 无外接电阻负载, 执行器的注意事项: 显然在提交申请时, 上述一个或多个参数不同, 运动的时间也会不同。

(B) 对于需要高温和低温服务要求, 需要特殊润滑剂的, 请与AT公司工厂联系。

工作介质:

操作中必须无灰尘无油污, 最大粒径不超过30um微米 (ISO 8573标准第一部分, 等级5), 以防止冷凝水凝固结冰 (当执行器在0度以下工作时)。操作中必须有一个露点等于-20摄氏度或至少10摄氏度C的环境下温度下 (ISO 8573标准, 第一部分, 等级3)