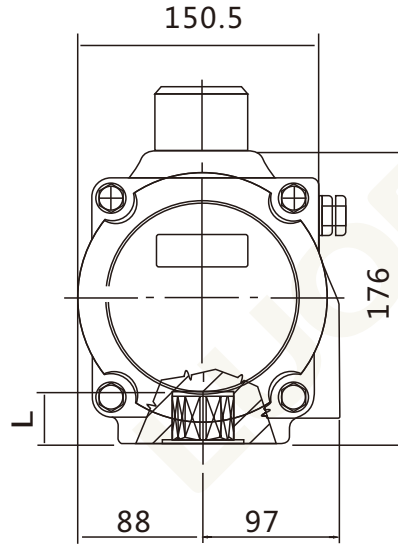
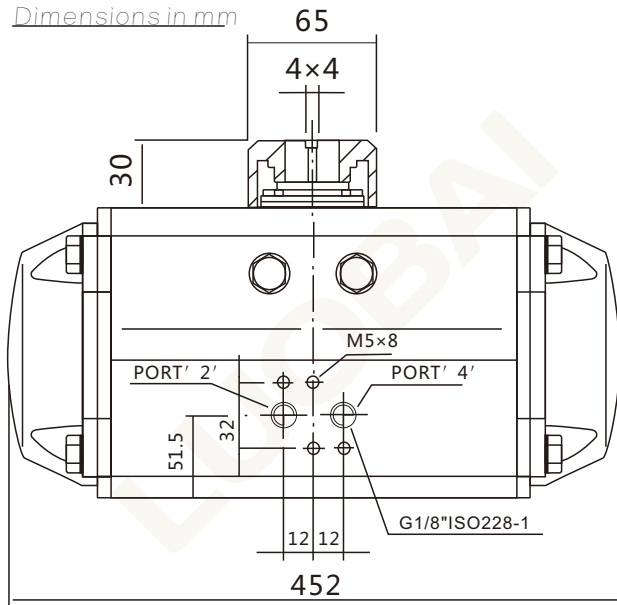




Dimensions in mm

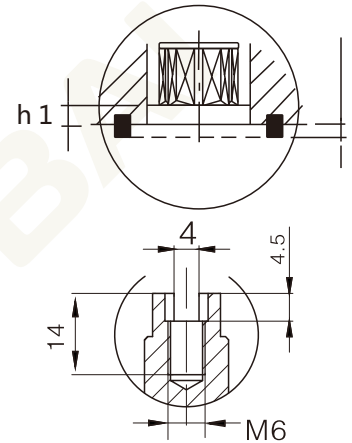
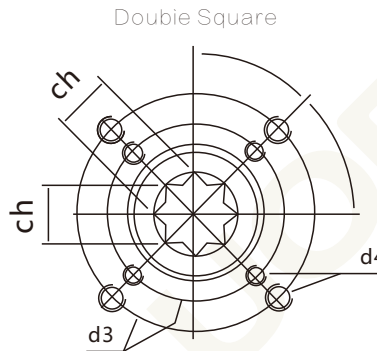
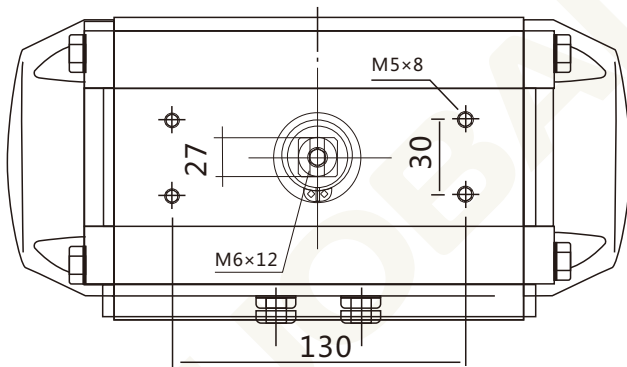


Available flange:

⇒ F10

⇒ F10 + F12

Flange Dimensions		
ISO 5211	F10	F12
d3	102	125
d4	M10x15	M12x18
ISO228-1	G1/4	G1/4
Ch	22x22	27x27
L	25	34
h1	1.5	1.5
Pressure connection	B1	
Ancillary Attachment	AA1	



TYPE	双作用力矩输出												重量(kg)										
	2,5bar		3bar		3,5bar		4bar		4,2bar		4,5bar			5bar		5,5bar		6bar		7bar		8bar	
Pressure	0°	90°	0°	90°	0°	90°	0°	90°	0°	90°	0°	90°	0°	90°	0°	90°	0°	90°	0°	90°	0°	90°	19.5Kg
D	253.0	302.0	353.0	404.0	429.0	454.0	504.0	555.0	606.0	706.0	808.0												

TYPE	气源克服弹簧力矩输出(Nm)												弹簧行程	重量(kg)											
	2,5bar		3bar		3,5bar		4bar		4,2bar		4,5bar				5bar		5,5bar		6bar		7bar		8bar		
弹簧数量	0°	90°	0°	90°	0°	90°	0°	90°	0°	90°	0°	90°	0°	90°	0°	90°	0°	90°	0°	90°	0°	90°	90°	0°	
S05	153	105	202	154	253	205	304	256	327	279	354	306	404	356									148	100	21.00
S06	133	76.0	182	125	233	176	284	227	307	249	334	257	384	307	435	358							177	120	21.40
S07			162	95.0	213	146	264	297	287	219	314	247	364	297	415	348	466	399					207	140	21.80
S08					193	116	244	267	267	190	294	217	344	267	395	318	446	369	546	469			237	160	22.20
S09							224	138	247	160	274	188	324	238	375	289	426	340	526	440	628	542	266	180	22.60
S10											254	159	304	209	355	260	406	311	506	411	608	513	295	200	23.00
S11													284	179	335	230	386	281	486	381	588	483	325	220	23.40
S12															315	200	366	251	466	351	568	453	355	240	23.80

Max. Pressure	Rotation	Screw stroke Adjustment	Chamber Φ(mm)	Air Volume(L)		Moving Time(Sec.)(A)		Operating Temperature(°C)(B)		
				Opening	Closing	Opening	Closing	STD(standard)	HT(high temp)	LT(low temp)
8 bar	90° ±4° at 0° and 90°	For 1° need 1/6Turn	160	3.1	4.9	D 1.5 S 1.8	D 1.7 S 2.1	常温O型圈 -20°C ~ +80°C	高温O型圈 -15°C ~ +150°C	低温O型圈 -40°C ~ +80°C

备注:

(A) 上述数据表中执行器的运行时间,需要在下列测试条件下获得:

(1) 常温状态下, (2) 执行器行程90度, (3) 与4毫米孔和流量QN 400 L/min, 电磁阀, (4) 内管直径8mm, (5) 介质清洁空气, (6) 气源压力5.5 bar (79.75 psi), (7) 无外接电阻负载, 执行器的注意事项: 显然在提交申请时, 上述一个或多个参数不同, 运动的时间也会不同。

(B) 对于需要高温和低温服务要求, 需要特殊润滑剂的, 请与AT公司工厂联系。

工作介质:

操作中必须无灰尘无油污, 最大粒径不超过30um微米 (ISO 8573标准第一部分, 等级5), 以防止冷凝水凝固结冰 (当执行器在0度以下工作时)。操作中必须有一个露点等于-20摄氏度或至少10摄氏度C的环境下温度下 (ISO 8573标准, 第一部分, 等级3)